

Lycée Omeyyades
Chtouka Ait Baha
A.S : 2018/2019

Devoir N°5 : 1^{ère} Bac BIOF
Durée: 2h⁰⁰

Nom :
Prénom :
Classe : 1BSEF-1 N° :

Chimie

1^{er} partie : Les couples Oxydant/Réducteur

1) Compléter le tableau suivant : (3pts)

L'oxydant	Le réducteur	Le couple	la demi-équation d'oxydoréduction
$Al^{3+}_{(aq)}$	$Al_{(s)}$		
			$Cu^{2+}_{(aq)} + \dots e^- \rightleftharpoons Cu_{(s)}$
		$NO_{3(aq)}^- / NO_{(aq)}$	

2^{ème} partie : Les réaction d'oxydoréduction

On introduit une masse $m=135mg$ g de poudre d'aluminium dans un volume $V = 20mL$ de solution de sulfate de cuivre II ($Cu^{2+}_{(aq)}, SO_{4(aq)}^{2-}$) de concentration $C=5.10^{-2}mol.L^{-1}$. Des ions aluminium (III) $Al^{3+}_{(aq)}$ se forment et d'un dépôt rouge métallique. Donnée : $M(Al) = 27g.mol^{-1}$

2) Donner les deux couples redox mis en jeu dans réaction. (0,5pts)

.....

3) Écrire l'équation de la réaction d'oxydoréduction qui traduit la transformation observée. (1pts)

.....
.....
.....

4) Compléter le tableau d'avancement suivant : (1,5pts)

Réaction chimique					
État u système	Avancement	Quantités de matière en (mol)			

5) Déterminer l'avancement de la réaction et préciser le réactif limitant. (1,5pts)

.....
.....
.....
.....
.....
.....
.....

6) Calculer les concentrations effectives des d'ions $Al^{3+}_{(aq)}$ dans la solution à l'état final. (1pts)

.....

.....

.....

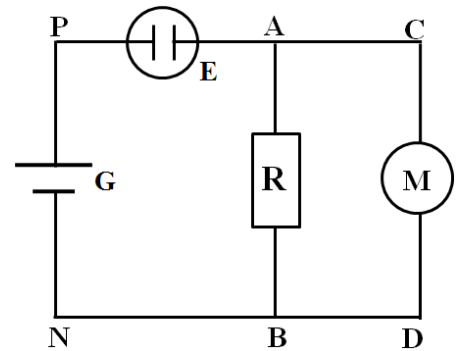
.....

Physique : Comportement global d'un circuit électrique

On considère le circuit suivant formé :

- Générateur G ($E = 24V, r = 4\Omega$), électrolyseur E ($E'_1 = 6V, r'_1 = 2\Omega$),
moteur M ($E'_2, r'_2 = 3\Omega$) et un conducteur ohmique $R = 50\Omega$

On donne l'intensité de courant $I = 1,47A$



1) Calculer les tensions U_{PN} et U_{PA} , et déduire la valeur de U_{AB} . (1,5pts)

.....

.....

.....

.....

.....

2) En appliquant la loi d'Ohm, montré que $I_1=0,18A$ l'intensité du courant qui traverse la résistance R. (0,5pts)

.....

3) En déduire l'intensité I_2 du courant qui traverse le moteur M. (0,5pt)

.....

4) **Bilan du générateur :**

a) Calculer P_g la puissance globale fournie par le générateur. (0,5pt)

.....

b) Calculer la puissance dissipée par effet Joule dans le générateur $P_f(G)$. (0,5pt)

.....

c) Calculer le rendement de ce générateur ρ_G . (0,5pt)

.....

5) **Bilan des récepteurs:**

a) Calculer W_e l'énergie reçue par l'électrolyseur pendant 15min. (0,5pt)

.....

Nom et Prénom:

b) Calculer P_{Ch} la puissance chimique fournie par l'électrolyseur. (0,5pt)

.....

c) Calculer la puissance dissipée par effet Joule dans l'électrolyseur $P_J(E)$ et le conducteur Ohmique $P_J(R)$. (1pt)

.....

d) Calculer le rendement de l'électrolyseur ρ_E . (0,5pt)

.....

6) **Bilan de circuit :**

a) Calculer P_J la puissance dissipée par effet Joule **dans le circuit**. (1pt)

.....

b) En appliquant le principe de conservation de l'énergie, calculer P_m la puissance mécanique fournie par le moteur. (1pt)

.....

c) En déduire E'_2 la force contre électromotrice de moteur. (0,5pt)

.....

d) Calculer le rendement du circuit ρ . (1pt)

.....

BONNE CHANCE